

IS 3360

PF - Unterputz rund
EAN 4007841 033484
Art.-Nr. 033484



Infrarot-Sensor
360°



Max. 20 m

2000 W

2000 W Max. (LED-fähig)



IP20



2 - 1000 Lux



5 Sek - 15 Min



Manuelle
Übersteuerung 4
Std



Ideal 2,5 - 4 m

Teach

Teach mode



Energie sparen

Funktionsbeschreibung

Höher, weiter, schneller! Infrarot-Bewegungsmelder IS 3360 für außen und innen, ideal für die Überwachung hoher Räume und großer Flächen wie Parkhäuser, Tiefgaragen, bis zu 4 m Montagehöhe, 360° Erfassungswinkel, Reichweite max. 20 m (tangential), starkes Relais für hohe Schaltleistung. Erhältlich jeweils in runder und eckiger Aufputz- und Unterputz-Ausführung.

Technische Daten

Abmessungen (Ø x H)	124 x 78 mm	Kapazitive Belastung in µF	176 µF
Mit Bewegungsmelder	Ja	Technologie, Sensoren	Passiv Infrarot, Lichtsensor
Herstellergarantie	5 Jahre	Montagehöhe	2,50 – 4,00 m
Einstellungen via	Fernbedienung, Potis, Smart Remote	Montagehöhe max	4,00 m
Mit Fernbedienung	Nein	optimale Montagehöhe	2,8 m
Variante	PF - Unterputz rund	Erfassungswinkel	360 °
VPE1, EAN	4007841033484	Öffnungswinkel	180 °
Ausführung	Bewegungs- und Präsenzmelder	Unterkriechschutz	Ja
Anwendung, Ort	Innenbereich	segmentweise Ausblendung	Ja
	Produktionsbereich, Aufenthaltsraum, Umkleide, Funktionsraum / Nebenraum, Sporthalle, Rezeption / Lobby, Treppenhaus, WC / Waschraum, Parkhaus / Tiefgarage, Lager, Innenbereich	Elektronische Skalierbarkeit	Nein
Anwendung, Raum		Mechanische Skalierbarkeit	Nein
Farbe	Weiß	Reichweite Radial	Ø 8 m (50 m ²)
Farbe, RAL	9003	Reichweite Tangential	Ø 40 m (1257 m ²)
		Reichweite Präsenz	Ø 3 m (7 m ²)
		Schaltzonen	1416 Schaltzonen
		Funktionen	Normal- / Testbetrieb, Manuell ON / ON-OFF

IS 3360

PF - Unterputz rund
 EAN 4007841 033484
 Art.-Nr. 033484



Technische Daten

Inkl. Eckwandhalter	Nein
Montageort	Decke
Montageart	Unterputz, Decke
Schutzart	IP20
Umgebungstemperatur	von -20 bis 50 °C
Werkstoff	Kunststoff
Netzanschluss	220 – 240 V / 50 – 60 Hz
Leuchtstofflampen EVG	1500 W
Leuchtstofflampen unkompensiert	1000 VA
Leuchtstofflampen reihenkompensiert	400 VA
Leuchtstofflampen parallelkompensiert	400 VA
Schaltausgang 1, Niedervolt Halogenlampen	2000 VA
LED Lampen < 2 W	100 W
LED Lampen > 2 W < 8 W	300 W
LED Lampen > 8 W	600 W

Dämmerungseinstellung	2 – 1000 lx
Zeiteinstellung	5 s – 15 Min.
Grundlichtfunktion	Nein
Hauptlicht einstellbar	Nein
Dämmerungseinstellung Teach	Ja
Konstantlichtregelung	Nein
Vernetzung	Ja
Art der Vernetzung	Master/Master
Vernetzung via	Kabel
Produkt Kategorie	Bewegungs- und Präsenzmelder

Zubehör

EAN 4007841 009151	Smart Remote
EAN 4007841 559410	Service Fernbedienung RC8
EAN 4007841 056742	Schwarze Blende für IR-Sensoren

IS 3360

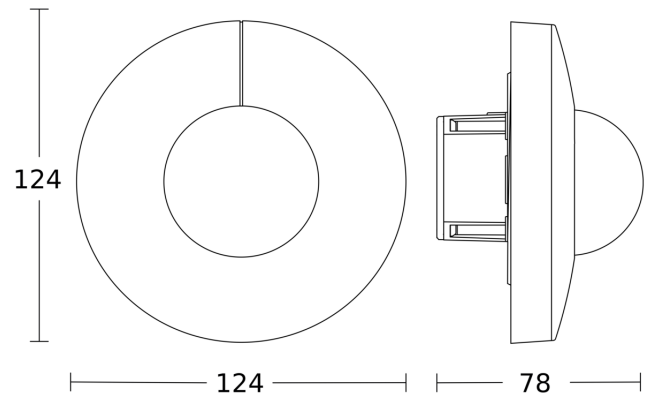
PF - Unterputz rund
EAN 4007841 033484
Art.-Nr. 033484

Sensorerfassungsbereich



Mögliche Montagehöhe: 2,50 m - 4,00 m
Orange: radial
Schwarz: tangential

Maßzeichnung



Schaltplan Master

